



1752L/3264GSi/5962 ZA F1-SAT  
Preise Seite 336

Einbruchhemmende Beschläge der Serien ZA und ZA-K sind im günstigen Preissegment angesiedelt. Sie verbinden ein ansprechendes, äußeres Erscheinungsbild mit der gewohnten Verarbeitungsqualität und den Vorzügen des Einbruchschutzes in ihrer Preisklasse. Außen ausgestattet mit einer massiven Trägerplatte mit integriertem Aufbohrschutz, von innen mit 3 hochzugfesten Schrauben über eine Gegenplatte verschraubt, erfüllen diese Beschläge die Anforderungen der ÖNORM B 5351, WB2.

Design:

GRUNDMANN/SCHAEFER-DESIGN



7052/3254LSi/5962 ZA-K F1-SAT  
Preise Seite 336

#### Technische Details

Einbruchhemmende Serie ZA/ZA-K



geprüft nach  
**ÖNORM B 5351-WB2**  
geeignet für Türen nach ENV 1627-WK2  
Reg.Nr. ON-N 2008 037

#### Ausführungen

F1-SAT = Aluminium silber eloxiert satiniert  
E-SAT = Edelstahl satiniert

#### Türstärke 38–43 mm

Sondertürstärken bitte angeben.

Passende Bohrlehre  
**192ZAS (braun)**



Die Schilder dieser Serie sind feuerhemmend nach **ÖNORM B 3859** geprüft.

#### Ausschreibungstext für einbruchhemmende Beschläge Serie ZA

Einbruchhemmender Beschlag bestehend aus mit Zierschild überdeckter Trägerplatte mit integrierter Schutzeinlage, mit Gewindeansätzen. Bohrschutzplatte im Zylinderbereich aus einsetzgehartetem Stahl (74x38x3 mm) gelb passiviert, von außen nicht abschraubbar, Schildhöhe außen 15 mm. Gegenplatte aus Stahl als Widerlager für die Verschraubung mit 3 Stahlschrauben M6, für Zylinderschlösser gerichtet. Geprüft nach ÖNORM B 5351 WB2, (ENV 1627 WK 2), z.B. 1752L/5962 ZA, F1-SAT

Benutzungskategorie Klasse 4  
ÖNORM EN 1906

**Ausschreibungstext für Serie ZA-K, wie Serie ZA, zusätzlich:** integrierter Kernziehschutz bietet Schutz gegen Abreißen und Anbohren des Zylinders sowie Angriffe mit einem Korkenziehergerät nach der Korkenziehermethode, mit integrierter Bohrschutzplatte oberflächengehärtet (60 HRC), passend für Zylinder vorstand von 12,5 - 17,5 mm. Geprüft nach ÖNORM B 5351 WB2, (ENV 1627 WK 2), z.B. 1752L/5962 ZA-K, F1-SAT

**LBH-Ausschreibungsnummer**, beispielsweise Mod. 1752L Serie ZA siehe **LG POS.NR. 37RH01\*** und **37RH02\***  
Mod. 1700L Serie ZA-K siehe **LG POS.NR. 37RH03\*** und **37RH04\***



**1** Massive Trägerplatte mit integriertem Aufbohrschutz:

**1a** Der Aufbohrschutz ist als gehärtete Einlage (38 x 74 mm) ausgeführt und in die massive Trägerplatte eingebettet. Der Aufbohrschutz führt den Zylinder und schützt das Schloss im Bereich der Zuhaltungen bzw. des Tourstiftes. Von außen nicht abschraubbar, erhöhter Widerstand gegen Aufbiegen.

**2** Außenschild:  
Ausgeführt als Zierschild aus Aluminium oder Edelstahl, 15 mm hoch, wird über die massive Trägerplatte montiert.

**1, 1a + 2**

Zylinderführung:  
Kombinierte Zylinderführung aus massiver Trägerplatte mit integriertem Aufbohrschutz (aus gehärtetem Stahl).

**3** Gegenplatte:  
Die Gegenplatte dient als Widerlager für die Schraubenverbindung bzw. als Aufnahmeelement des Innenschildes.

**4** Innenschild:  
Zierschild aus Aluminium oder Edelstahl, ohne sichtbare Verschraubung mit der Gegenplatte verhängt - Schildhöhe innen: 8 mm

Verschraubung: 3 hochfeste Stahlschrauben M6, von außen nicht zugänglich.  
Zugkraft über 15 kN (ca. 1,5 Tonnen) pro Schraube.

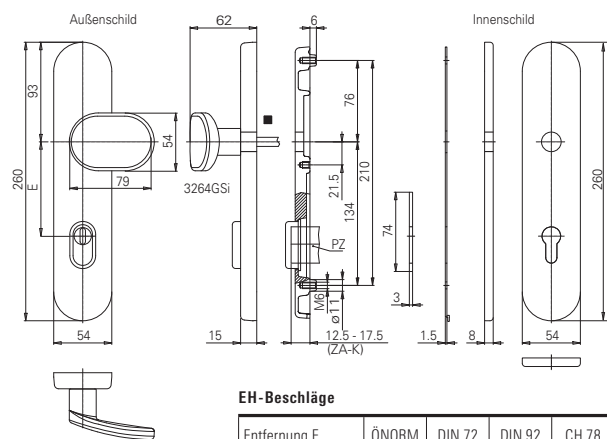
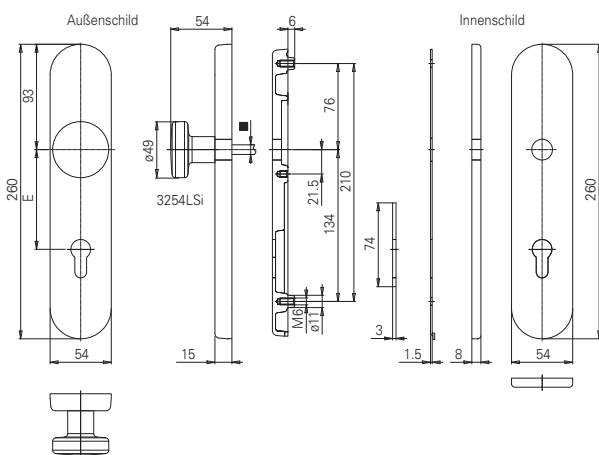
**Auch in Serie ZA-K (mit Kernziehschutz) lieferbar:**

**5** Zylinderabdeckung mit Kernziehschutz:  
Der Zylinderschutz aus Stahl mit massiver, gehärteter Abdeckscheibe aus Stahl bietet Schutz gegen Abreißen und Anbohren des Zylinders sowie gegen Angriffe mit einem Kern-Ziehgerät nach der Korkenziehermethode. Die Zylinderabdeckung kann in einem Bereich von 12,5-17,5 mm an vorstehende Zylinderlängen angepasst werden.

## Technische Details

Einbruchhemmende Serie **ZA**

Einbruchhemmende Serie **ZA-K**



### EH-Beschläge

Entfernung E	ÖNORM	DIN 72	DIN 92	CH 78
PZ	88	72	92	78
Drückerstift	8,5	8/9 (FH)	10*	8

\* mit Ausgleichshülse 8/10 Vkt.

