

GRUNDMANN  



um's Eck schöner

Das neue Modell 18200 »Alexandra« für den Wohnbau

Wer Ecken und Kanten zeigt, traut sich eine Position zu vertreten. Und diese dann auch selbstbewusst zu verteidigen. Dafür steht der Name unseres neuen Modells Alexandra.

Auch Designklassiker aus dem Grundmann-Programm zeigen mit quadratischen Rosetten neues Profil. Und laden zum Nachdenken ein.

[www.grundmann.com](http://www.grundmann.com)



Modell Alexandra | **WG** basic  
18252/D40 E-SAT



Modell Lilly | **WG** basic  
7052/D40 F1-SAT



Modell Integer | **WG** home-office  
2552/D40 E-SAT



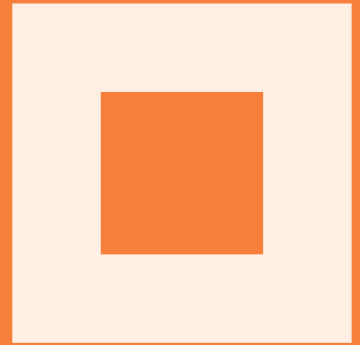
Modell Standard | **WG** classic  
652/D40 MS

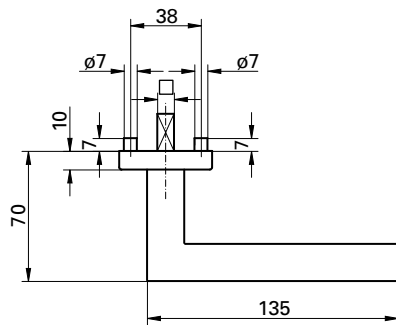


## Quadratische D40-Rosetten

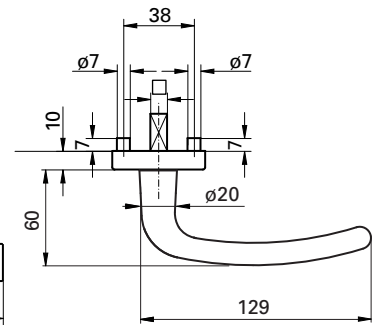
Ein Akzent für alle  
Drücker, die gerne  
Kanten zeigen.

Die neuen D40-Rosetten  
mit Polyamidgleitlager  
sind in den Materialien  
Aluminium, Messing und  
Edelstahl erhältlich.

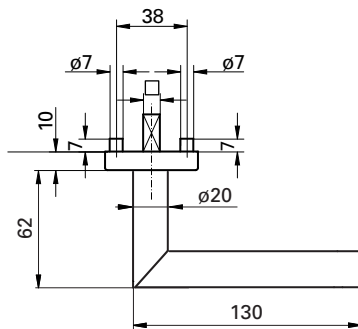




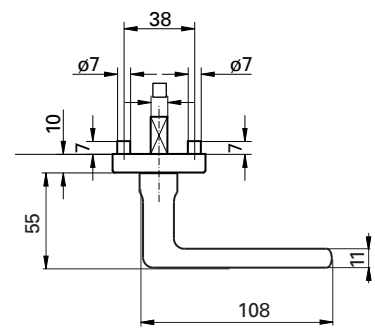
Drückermmodell 18252



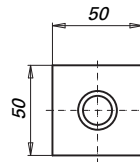
Drückermmodell 7052



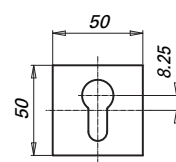
Drückermmodell 2552



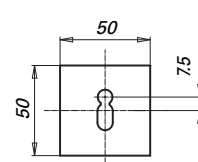
Drückermmodell 652



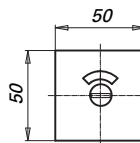
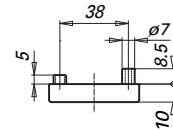
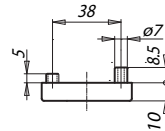
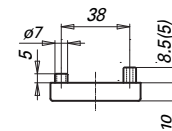
4048T/U



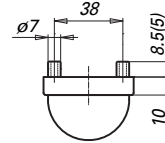
4055ZU



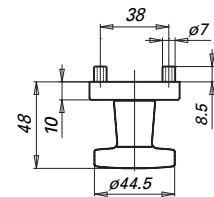
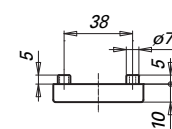
4055U



4086T



4084GA



664A/4048A

Vierkant: 8 oder 8,5 mm